

TECEdrainprofile sluk DN 50 sideutløp

Produktbeskrivelse

TECEdrainprofile sluk DN50 med sideutløp.

Sluk for TECEdrainprofile dusjprofil, for innstøping, kobles til et DN50 avløpsrør. Med fabrikkmontert tetningsmansjett på klemring.

Produktegenskaper:

Minimum monteringshøyde 95mm (underkant sluk til overkant påstøp)

Vannlås kan enkelt tas ut

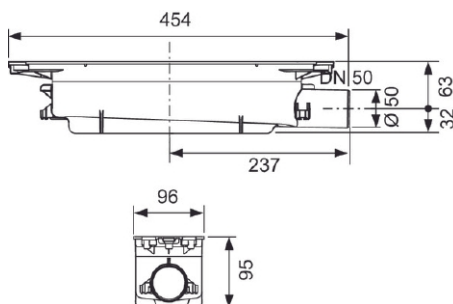
Fabrikkmontert, klikkbar og fleksibel tetningsmansjett med Seal System

Beskyttelsesdeksel for sluket ved støpearbeider

Flyttbar/bevegelig tetning for anslutning med dusjprofilen kompenserer for konstruksjonstoleranser



Mål (mm)



Tekniske data

- Dreneringsytelse: $\approx 0,7/0,8$ l/s (i henhold til EN 1253 med 10/20mm vannsøyle)
- Vannlås lukningshøyde: 50mm

Leveranseomfang

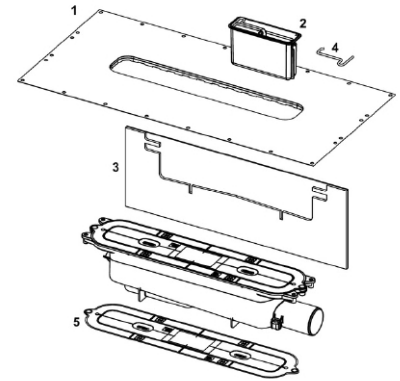
- TECEdrainprofile sluk
- Beskyttelsesdeksel for sluket
- Tetningsmansjett
-

Vannlås

- Støydempelate mot veggen
- Løftekrok for vannlås

Tilgjengelige reservedeler

Pos	Art.nr	Beskrivelse
1	4533627	TECEdrainprofile mansjett
2	4533633	TECEdrainprofile vannlås "normal"
3	4533629	TECEdrainprofile støydempelate
4	4533631	TECEdrainprofile løftekrok for vannlås
5	4533632	TECEdrainprofile beskyttelseslokk inkl. skruer



Bestilles separat

- TECEdrainprofile dusjrenne
- Vegg- og gulvmonteringsbrakett (valgfritt)
- Lydisolerende matte (valgfritt)

Godkjenning

Teknisk Godkjenning fra SINTEF Certification - TG 20851